

**CONECTOR PARA PUESTA A TIERRA DE AERONAVES Y CARRO TANQUES**

El conector para puesta a tierra de aeronaves y carro tanques es un elemento fabricado en fundición de cobre usado para llevar a tierra la carga estática presente en áreas de manejo de combustible. Una vez instalado se adapta al nivel de la superficie de montaje. Provee un conexión permanente para carga estática, a prueba de corrosión. Puede conectarse fácilmente a cable o varillas de puesta a tierra en diferentes configuraciones utilizando un molde TECNOWELD apropiado.

**AIRCRAFT GROUNDING RECEPTACLE**

Aircraft Grounding Receptacle is a copper alloy casting used for static grounding in aircraft refueling areas. The receptacle, when installed, is flush with the airport apron surface and provides a permanent, corrosion-proof static grounding connection. It can easily be attached to copper cable or ground rods in several configurations with a suitable TECOWED mold.

**CONECTOR TIPO PLATO**

En el caso de estructuras de concreto, este conector permite puntos de conexión para equipos, maquinaria, etc. Son fabricados en aleación de cobre de alta calidad y pueden ser soldados fácilmente a cable de cobre.

**GROUND PLATES**

When cast into concrete structures, these offer grounding points for equipment, machinery, etc. They are made from high quality copper alloy and can be welded easily to copper cable.

**CARRETE DE DESCARGA ESTÁTICA A TIERRA**

El carrete de descarga estática a tierra sirve o se usa para disipar la energía estática que se genera durante el cargue o el descargue de líquidos inflamables evitando incendios o explosiones debido a este tipo de energía. Carrete de 50 pies referencia: IB2618B y carrete de 20 pies, referencia: IB2618A.

**STATIC DISCHARGE REELS**

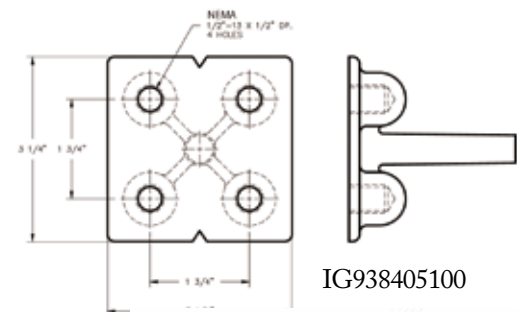
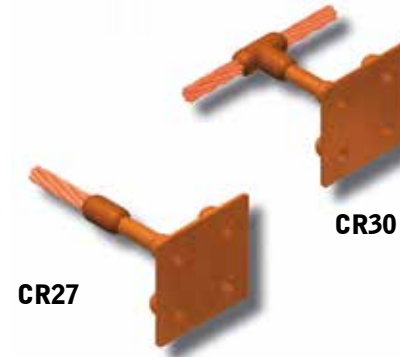
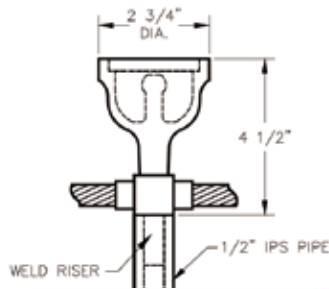
Static bonding and grounding reels are used to dissipate static electricity that is generated during the transfer of flammable liquids. Static discharge reel of 50 ft reference: IB2618B and Static discharge reel of 20 ft reference: IB2618A.

**PARA ESPECIFICACIONES TÉCNICAS ADICIONALES, CONTACTE A LOS ESPECIALISTAS DE TECNOWELD.**

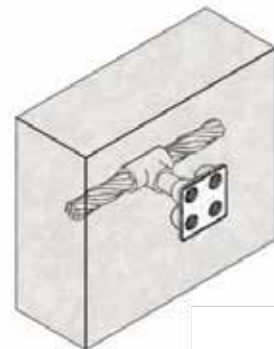
IG9B2618A  
IG9B2618B



IG938011900



IG938405100



**Varilla tipo Copperweld / Electrolíticas**

Excede los requerimientos de la Norma UL 467  
Varillas fabricadas con alma de acero y recubrimiento electrolítico de cobre, espesor mínimo 254 μm (10 mils)  
Diámetro Nominal 5/8" (14.3 mm)  
Diámetro Nominal 3/4" (17 mm)

**Copperweld type rod/electrolytic**

Exceed UL 467 Standard requirements  
Steel core rods with 254 μm (10 mils) minimum electrolytic coating of copper  
Nominal Diameter 5/8" (14.3 mm)  
Nominal Diameter 3/4" (17 mm)



**IG3V5808UL VARILLA DE 5/8" X 2.4 MTS.**  
**IG3V5810UL VARILLA DE 5/8" X 3.0 MTS.**

**IG3V5808UL 5/8" X 8' ROD**  
**IG3V5810UL 5/8" X 10' ROD**

**IG3V3410UL VARILLA DE 3/4" X 3.0 M TS.**

**IG3V3410UL 3/4" X 10' ROD**

**Varilla de Cobre macizo**

Fabricadas bajo la norma ICONTEC 2206 y ANSI UL 467.  
Manufacturadas en cobre refinado de alta conductividad garantizando una perfecta conducción a tierra de descargas eléctricas naturales o inducidas.  
Diámetro nominal 5/8" (14,3 mm)  
Diámetro Nominal 3/4" (17.3 mm)

**Copper Rod**

Manufactured under ICONTEC Standard 2206 ANSI UL 467  
Manufactured from high conductivity refined copper guaranteeing a perfect grounding conduction of natural or induced electrical discharges  
Nominal diameter 5/8" (14,3 mm)  
Nominal Diameter 3/4" (17.3 mm)



**LG3V5808CU VARILLA DE 5/8" X 2.4 MTS**  
**LG3V5810CU VARILLA DE 5/8" X 3.0 MTS**

**LG3V5808CU 5/8" X 8' ROD**  
**LG3V5810CU 5/8" X 10' ROD**

**LG3V3408CU VARILLA DE 3/4" X 2.4 MTS**  
**LG3V3410CU VARILLA DE 3/4" X 3.0 MTS.**

**LG3V3408CU 3/4" X 8' ROD**  
**LG3V3410CU 3/4" X 10' ROD**

**ACCESORIOS**

**Conectores Mecánicos en Cobre / Para conexión a varilla copperweld**  
**Copper Mechanical Connectors / For connection to copperweld rod**



**CONECTOR TIPO OJO**

**LG2 CV5802 5/8" a Cable 2 AWG**  
**LG2 CV581/0 5/8" a Cable 1/0 AWG**  
**LG2 CV582/0 5/8" a Cable 2/0 AWG**  
**LG2 CV342/0 3/4" a Cable 2/0 AWG**

**EYELET TYPE CONNECTOR**

**LG2 CV5802 5/8" to 2 AWG Cable**  
**LG2 CV581/0 5/8" to 1/0 AWG Cable**  
**LG2 CV582/0 5/8" to 2/0 AWG Cable**  
**LG2 CV342/0 3/4" to 2/0 AWG Cable**



**SAFETY TIP**

**POINTED**

DESCRIPCION	COBRE REFERENCIA	ALUMINIO REFERENCIA
PUNTA CAPTADORA, 5/8" X 60 cms, Extremo redondeado ( LIGHTNING ROD POINT, 5/8" X 24", Blunt Tip )	ILPC245ST Recubrimiento Niquel	ILPA245ST

DESCRIPCION	COBRE REFERENCIA	ALUMINIO REFERENCIA
BASE UNIVERSAL HORIZONTAL/ VERTICAL PARA PUNTA CAPTADORA 5/8" Universal Horizontal/Vertical Surface Point Base 5/8"	ILPC30258	ILPA30258

DESCRIPCION	COBRE REFERENCIA	ALUMINIO REFERENCIA
CONECTOR BIMETALICO BRONCE ALUMINIO HASTA 4/0 Bimetallic Connector Bronze- Aluminum		ILPA598

DESCRIPCION	COBRE REFERENCIA	ALUMINIO REFERENCIA
RODILLA NIVELADORA H-M PARA PUNTA CAPTADORA 5/8" Adjustable ( Swivel ) Point Adapter	ILPC2855F5M	ILPA2855F5M

DESCRIPCION	COBRE REFERENCIA	ALUMINIO REFERENCIA
CONECTOR DE COBRE EN T Tee Cable Splicer	ILPC510	ILPA510

DESCRIPCION	COBRE REFERENCIA	ALUMINIO REFERENCIA
CONECTOR DE COBRE EN X Cross cable Connector	ILPC595	ILPA595

**PARA MÁS REFERENCIAS Y ACCESORIOS DE MONTAJE,  
CONTACTE A LOS ESPECIALISTAS DE TECNOWELD.**

DESCRIPCION DESCRIPTION	REFERENCIA REFERENCE COBRE	REFERENCIA REFERENCE ESTAÑO
1-1/2" X 1/4"		
Platina de CU Largo 300 mm Ancho X 1-1/2" Espesor X 1/4"	LG83003806	LG83003806E
Platina de CU Largo 400 mm Ancho X 1-1/2" Espesor X 1/4"	LG84003806	LG84003806E
Platina de CU Largo 500 mm Ancho X 1-1/2" Espesor X 1/4"	LG85003806	LG85003806E
Platina de CU Largo 600 mm Ancho X 1-1/2" Espesor X 1/4"	LG86003806	LG86003806E
2" X 1/4"		
Platina de CU Largo 300 mm Ancho X 2" Espesor X 1/4"	LG83005006	LG83005006E
Platina de CU Largo 400 mm Ancho X 2" Espesor X 1/4"	LG84005006	LG84005006E
Platina de CU Largo 500 mm Ancho X 2" Espesor X 1/4"	LG85005006	LG85005006E
Platina de CU Largo 600 mm Ancho X 2" Espesor X 1/4"	LG86005006	LG86005006E
3" X 1/4"		
Platina de CU Largo 300 mm Ancho X 3" Espesor X 1/4"	LG83007506	LG83007506E
Platina de CU Largo 400 mm Ancho X 3" Espesor X 1/4"	LG84007506	LG84007506E
Platina de CU Largo 500 mm Ancho X 3" Espesor X 1/4"	LG85007506	LG85007506E
Platina de CU Largo 600 mm Ancho X 3" Espesor X 1/4"	LG86007506	LG86007506E
4" X 1/4"		
Platina de CU Largo 300 mm Ancho X 4" Espesor X 1/4"	LG830010006	LG830010006E
Platina de CU Largo 400 mm Ancho X 4" Espesor X 1/4"	LG840010006	LG840010006E
Platina de CU Largo 500 mm Ancho X 4" Espesor X 1/4"	LG850010006	LG850010006E
Platina de CU Largo 600 mm Ancho X 4" Espesor X 1/4"	LG860010006	LG860010006E

